

ループウイング

会社紹介

主力商品

風

風力発電（小型0.5～11kW）

水

マイクロ／小水力発電（小型1～200kW）

光

その他エコ商材

-蓄電設備

-栽培専用高輝度LEDユニット

熱

-遮熱・蓄熱塗料

今までの小型風車の問題点

📄 騒音が発生し、苦情がでる！

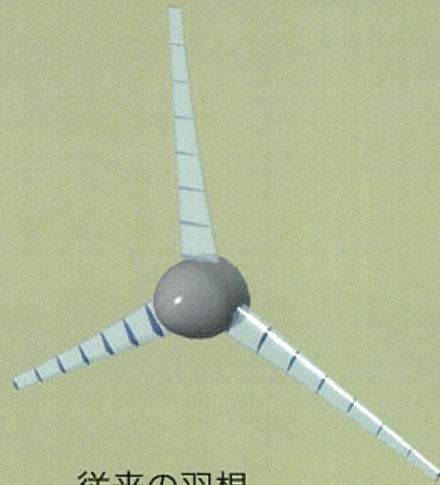
📄 振動が発生し、耐久性が無い！

📄 発電機なのに外部からの電源供給で運転！

📄 強風、突風により2-3年で壊れてしまう！

📄 タービンに過回転が起こり、危険なイメージ！

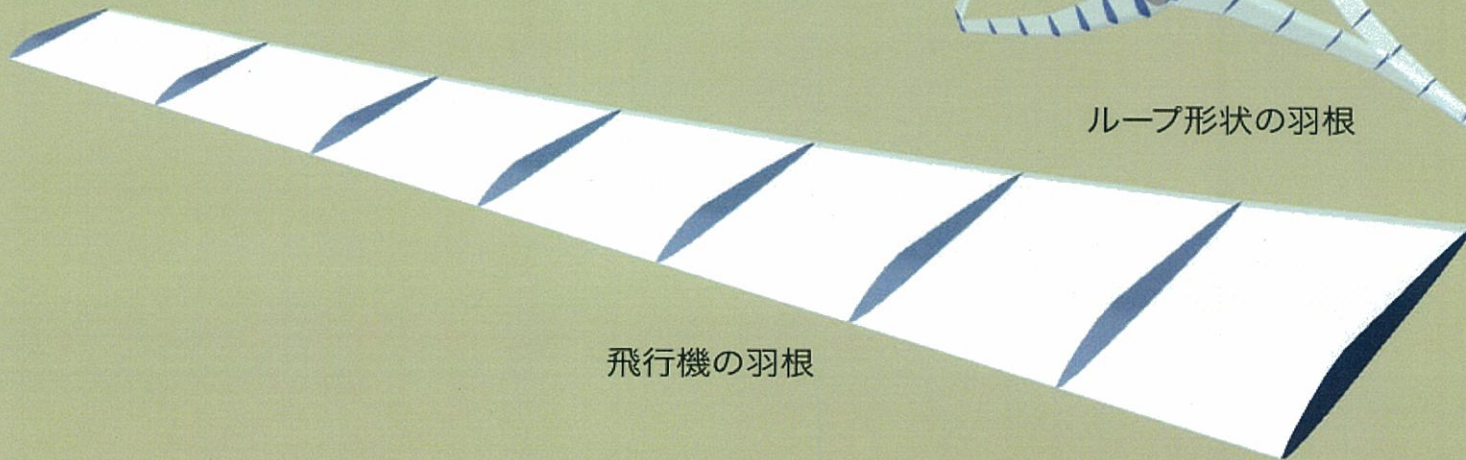
ループウイング翼の形状



従来の羽根

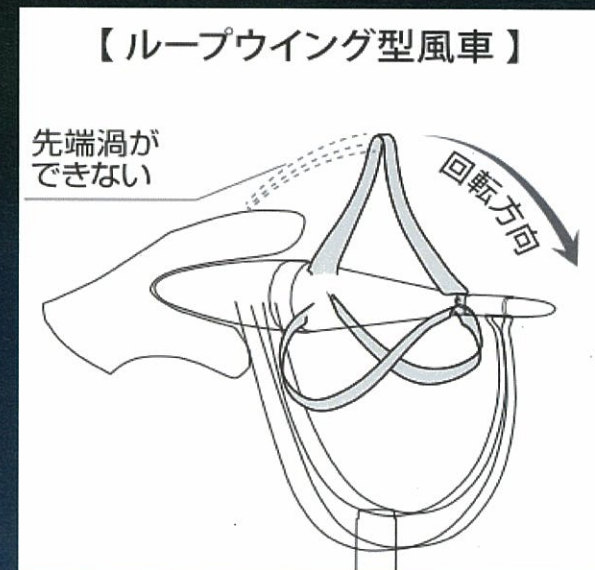
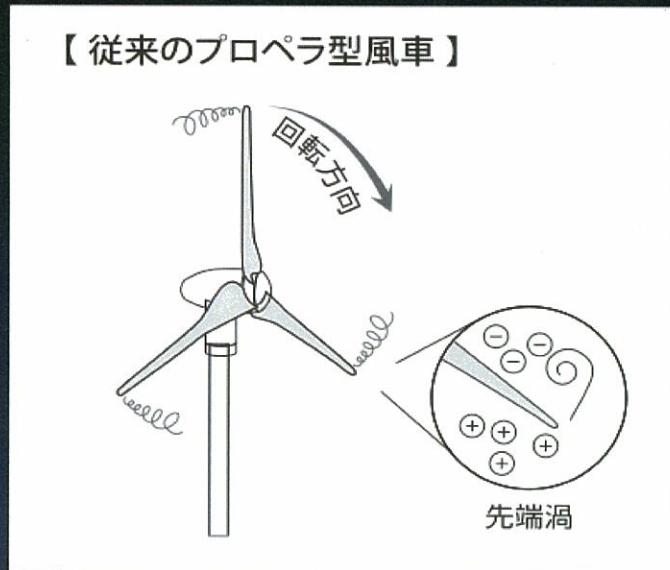


ループ形状の羽根



飛行機の羽根

特徴



- ◎ 翼先端に発生する渦を解消することで騒音を排除
- ◎ 完全防水軸受を採用することで長寿命
- ◎ 前後翼干渉効果でオーバースピード抑制
- ◎ 高効率の翼形状により、低風速でも自己起動

小型風力發電機

街路灯
500W風車



2kW風車

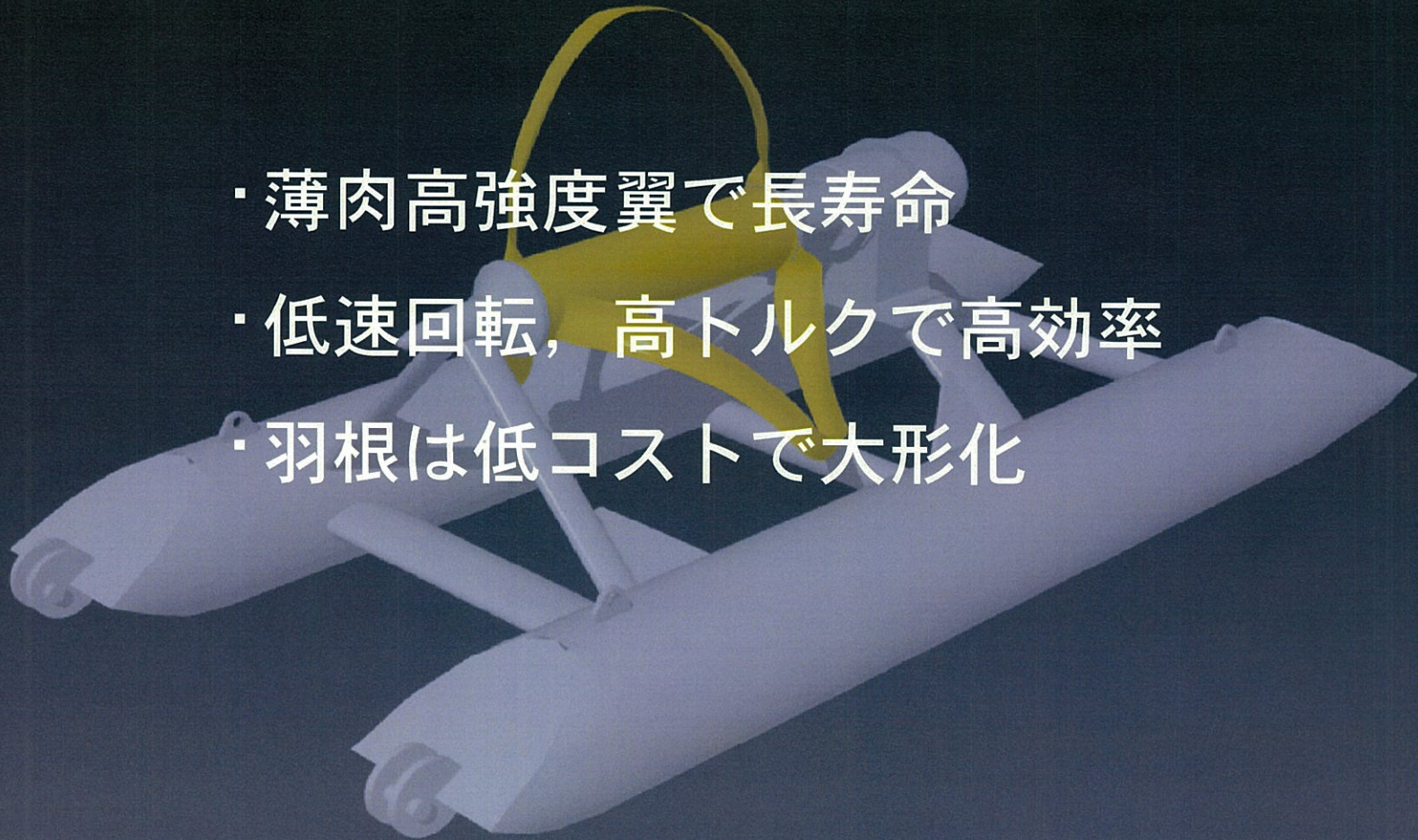


11kW風車



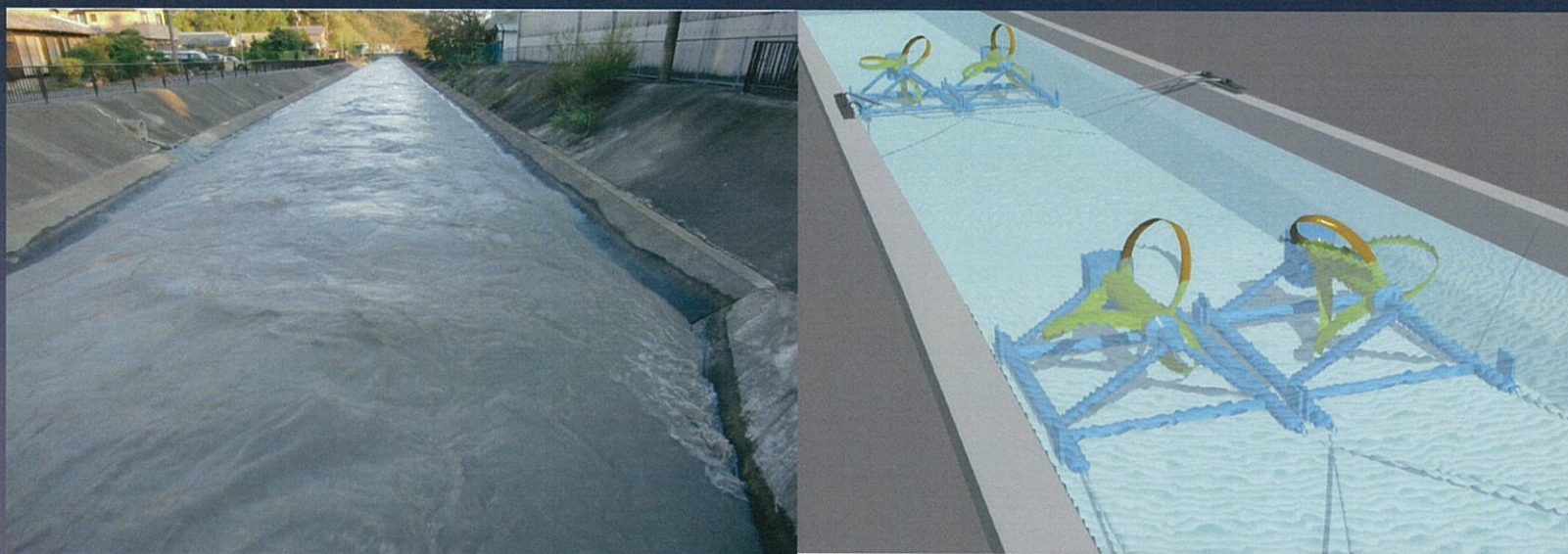
小水力発電機

- ・薄肉高強度翼で長寿命
- ・低速回転，高トルクで高効率
- ・羽根は低コストで大形化



小水力発電機

1. 開放型用水路に投入することで発電
2. 落差の無い場所にも設置可能
3. 効率の良い羽根で、低流速でも発電
4. 据付け、点検保守および撤去が容易
5. 船用技術を採用し、十分な防水防情によって長寿命
6. 鋼製タービンで、漂流物によるダメージを最小限に



蓄電システム

G-Loop バッテリーユニット



7.2kWh の大容量蓄電池

タッチパネル操作によるスケジュール設定 (充電/放電の開始・操作終了)

優秀なコストパフォーマンス

風力・太陽光ハイブリッド発電システムとの連系(単独使用可能)

停電時の無瞬断切替(UPS機能)搭載

4ヶのACコンセント(左右各2ヶで15Aずつ使用可能 =単独使用時)

その他エコ商材

栽培専用高輝度LEDユニット

太陽光が遮られた室内での植物成長促進

LED

蛍光灯



白菜の苗

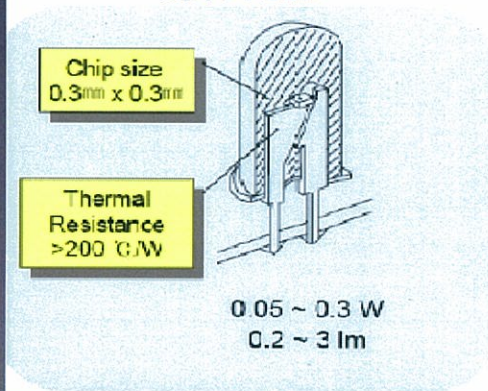
LED

蛍光灯

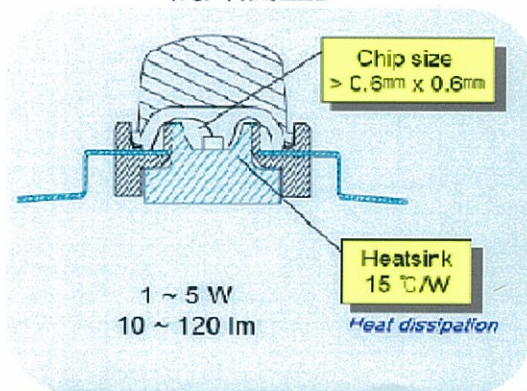


サンチュの苗

従来のLED



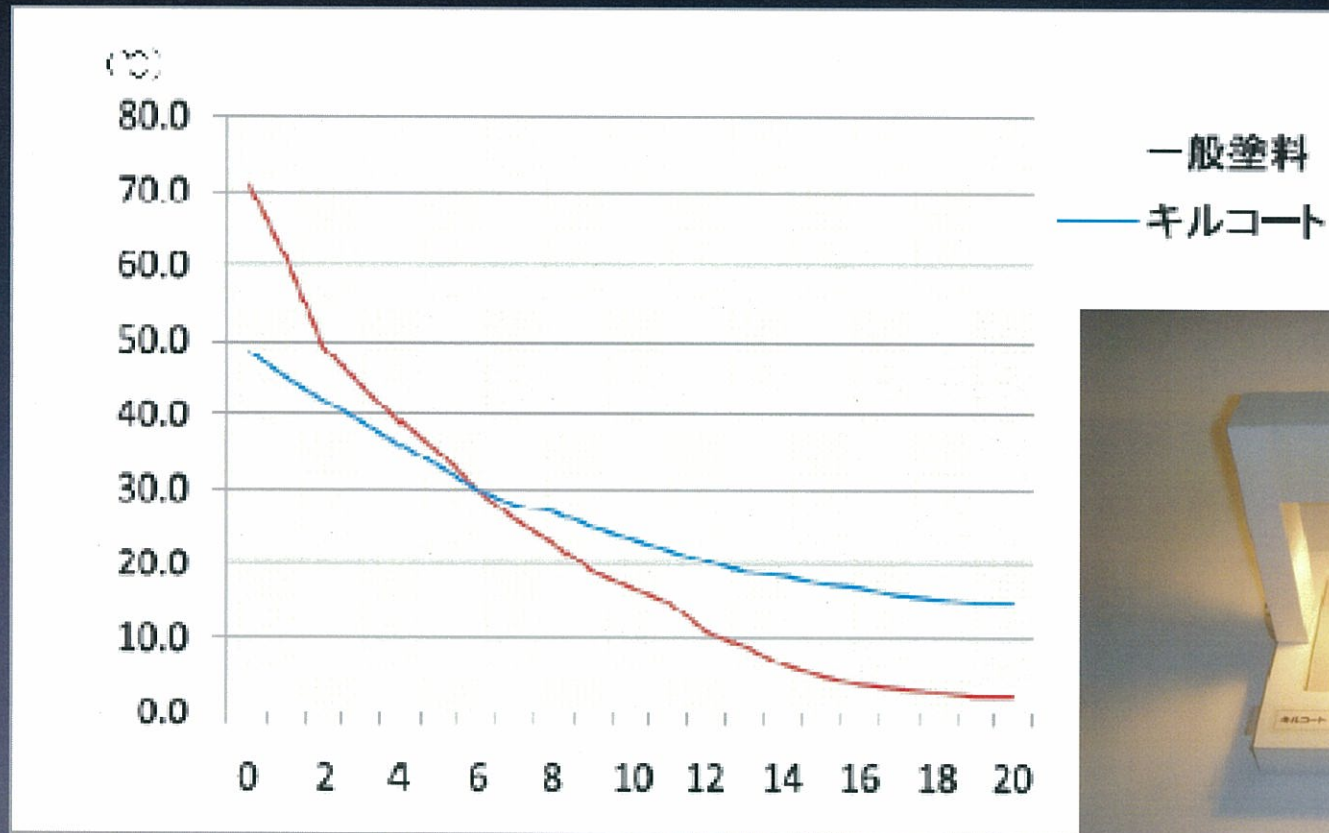
高輝度LED



その他工口商材

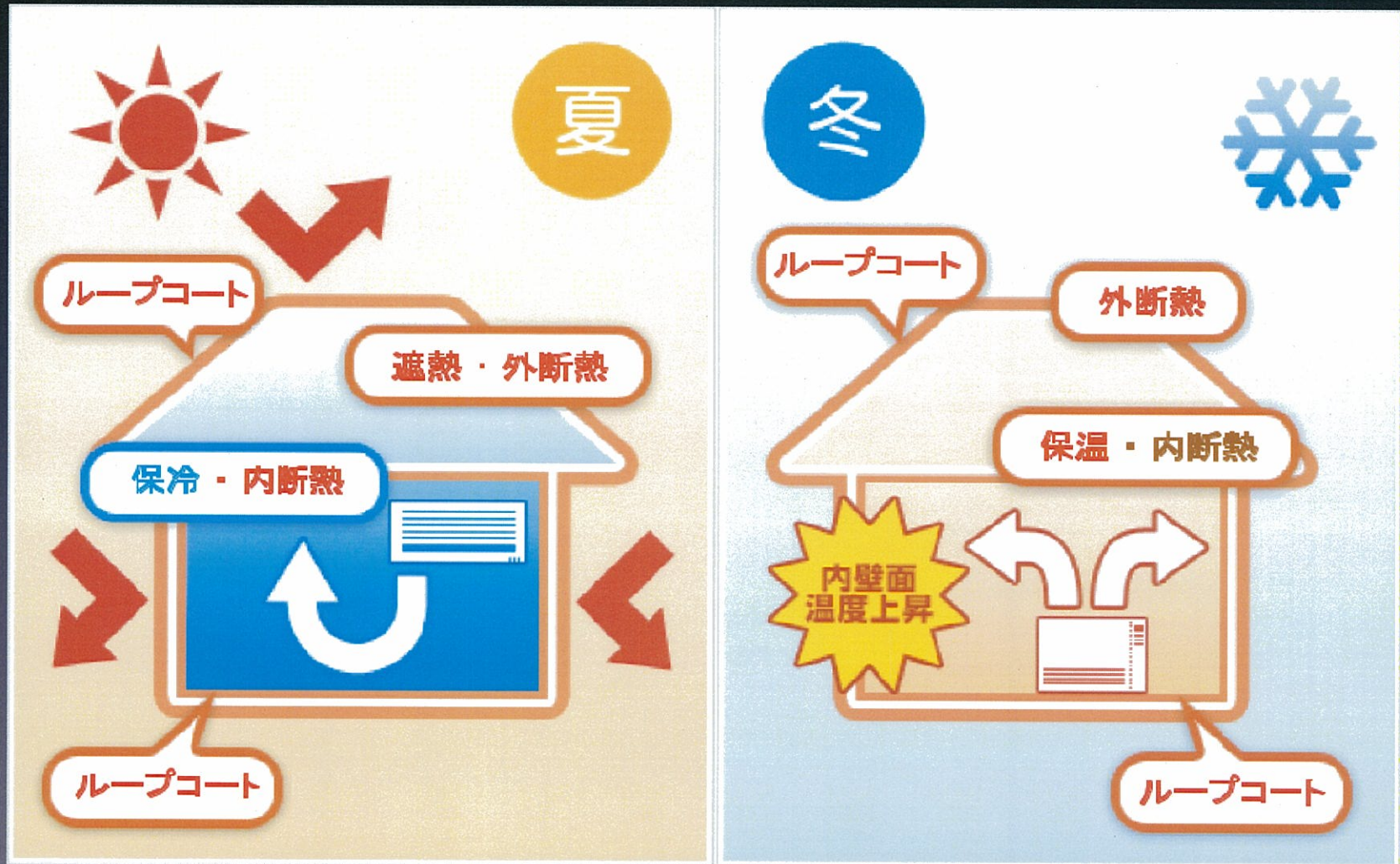
遮熱、保温特殊塗料

遮熱、保温実験（室温20℃）



その他エコ商材

遮熱、保温特殊塗料



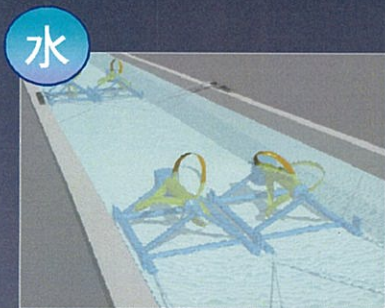
ループウイングの提案

複合的なエコソリューション
創エネ、蓄エネ、省エネ、



電力

蓄電



電力



電力

光



貯蔵

LOOPWING

誇りある空を子供たちに
PRIDE ON THE SKY

ループウイング 株式
会社

LOOPWING CO. Ltd TEL:03-6682-4253

FAX:03-6682-4261

WWW.loopwing.co.jp